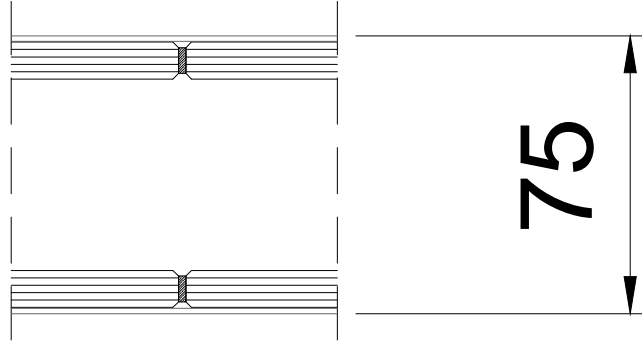
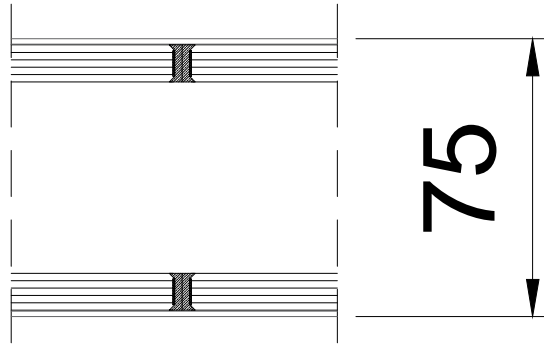


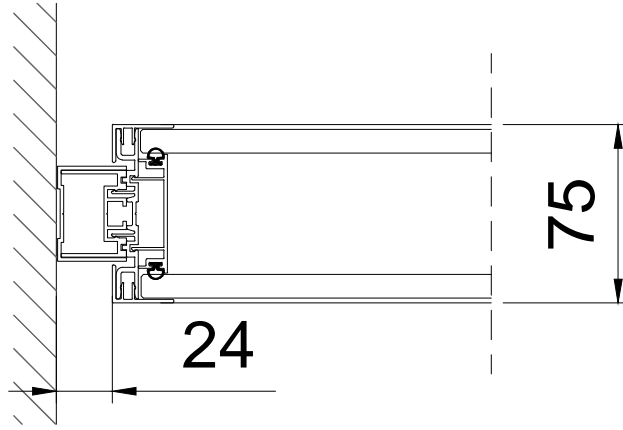
ÇİFT CAM SİSTEM KESİTİ



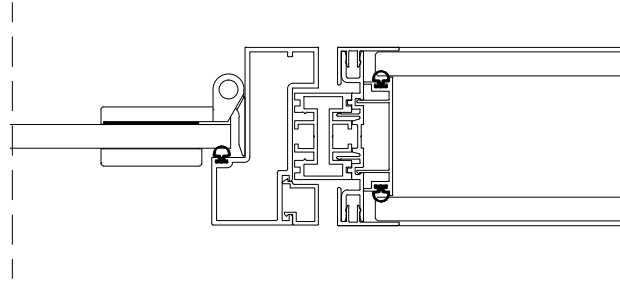
2mm VHB bant ile  
cam cama birleşim



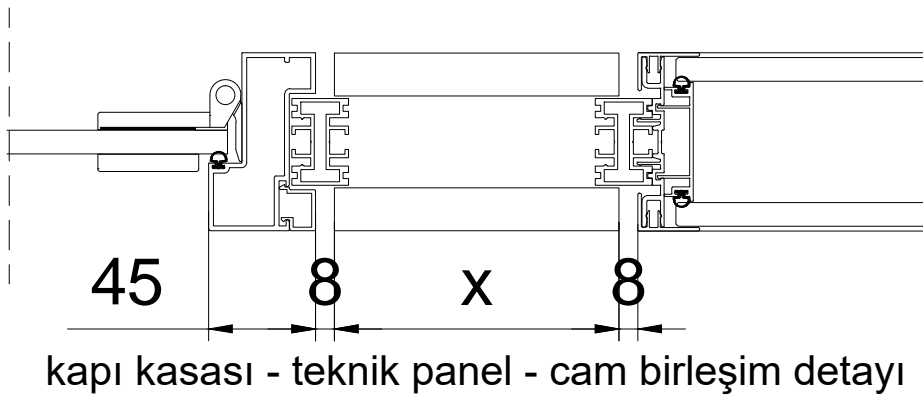
H profil ile cam  
cama birleşim



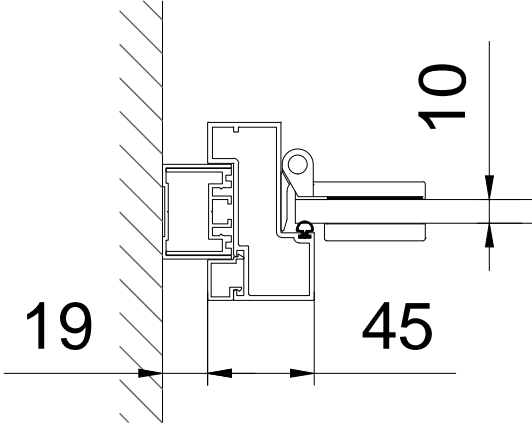
duvar - cam detayı



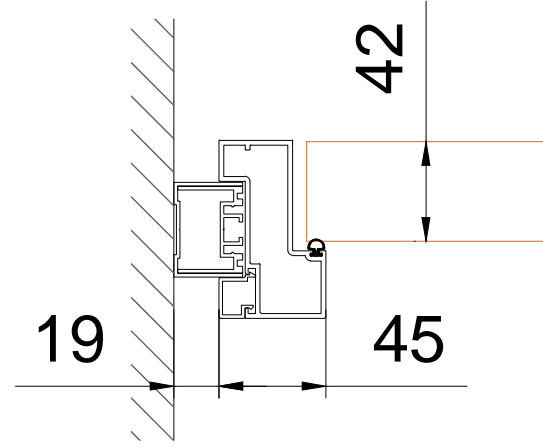
cam - kapı kasası detayı



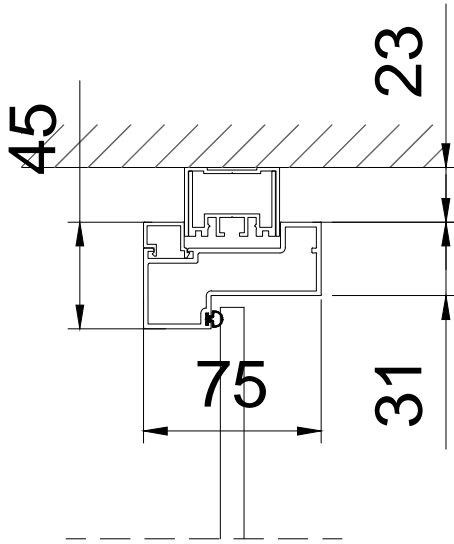
kapı kasası - teknik panel - cam birleşim detayı



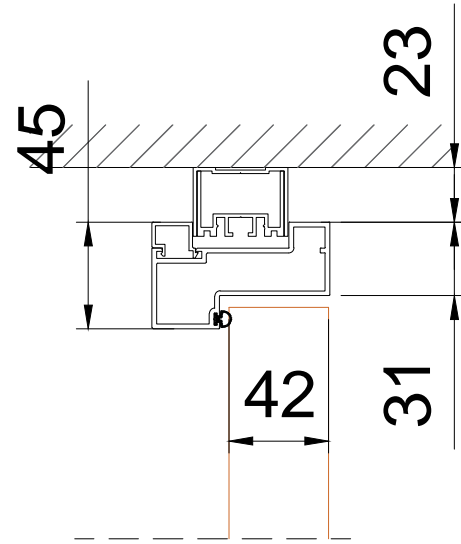
duvar - cam kapı  
kasası detayı



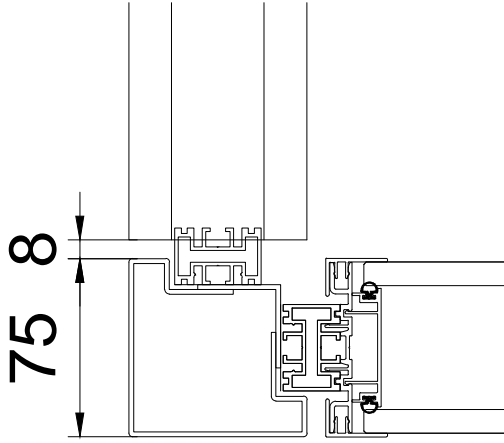
duvar - ahşap kapı  
kasası detayı



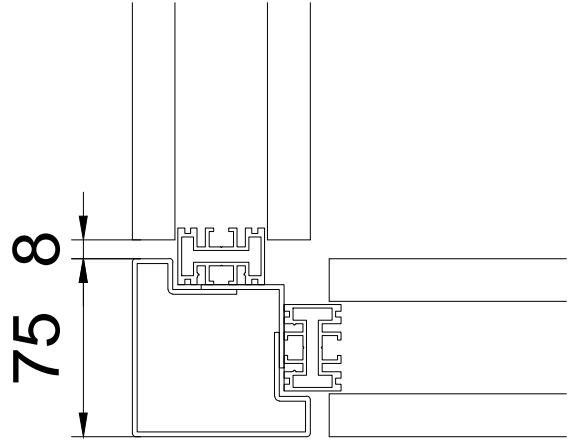
tavan - cam kapı  
kasası detayı



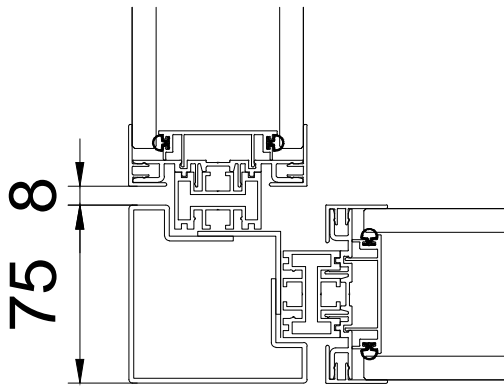
tavan - ahşap kapı  
kasası detayı



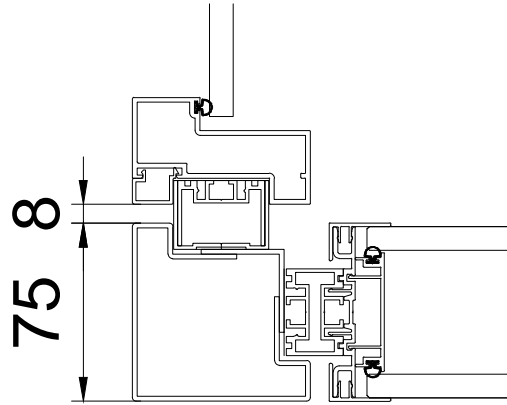
CAM - DOLU KÖŞE  
BİRLEŞİM DETAYI



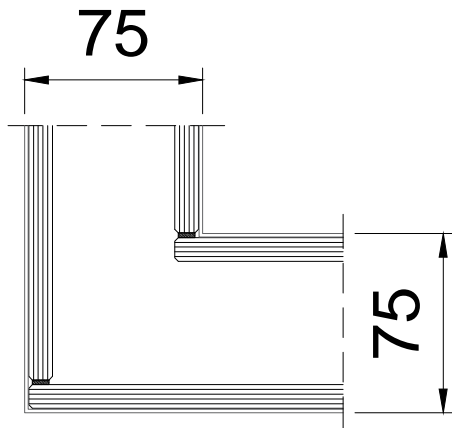
DOLU - DOLU KÖŞE  
BİRLEŞİM DETAYI



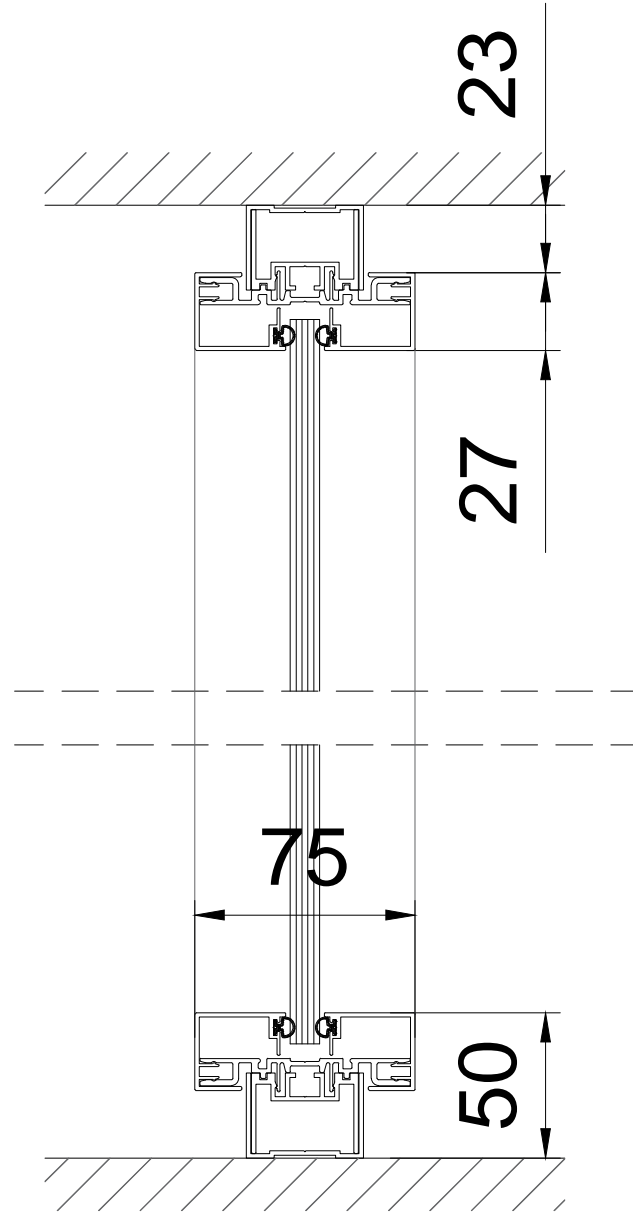
CAM - CAM KÖŞE  
BİRLEŞİM DETAYI



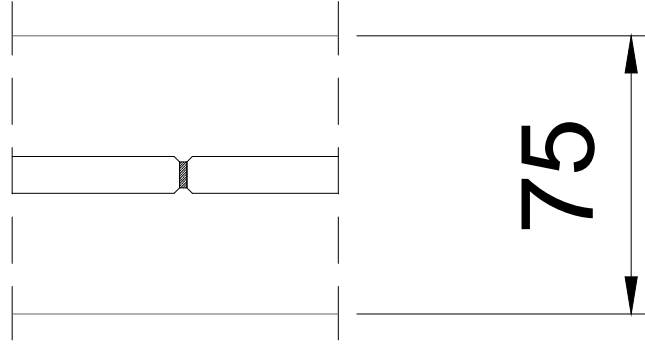
CAM - KAPI KÖŞE  
BİRLEŞİM DETAYI



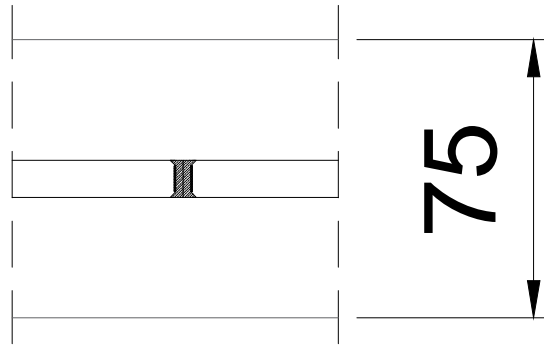
CAM CAMA KÖŞE  
BİRLEŞİM DETAYI



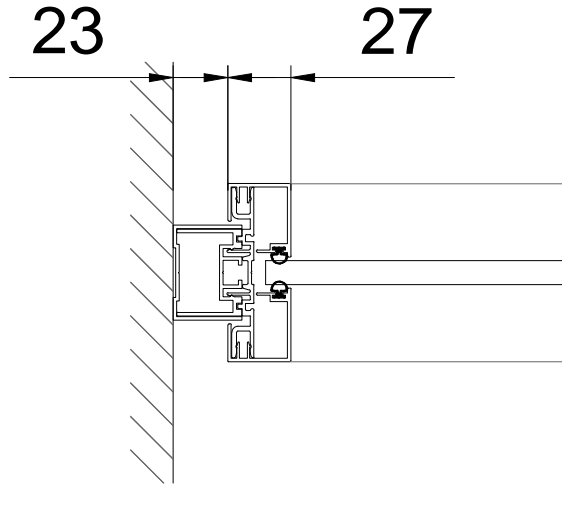
TEK CAM SİSTEM KESİTİ



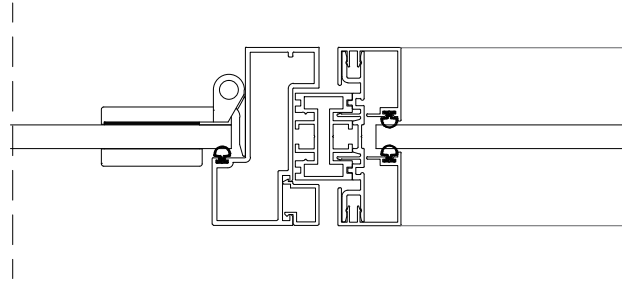
2mm VHB bant ile  
cam cama birleşim



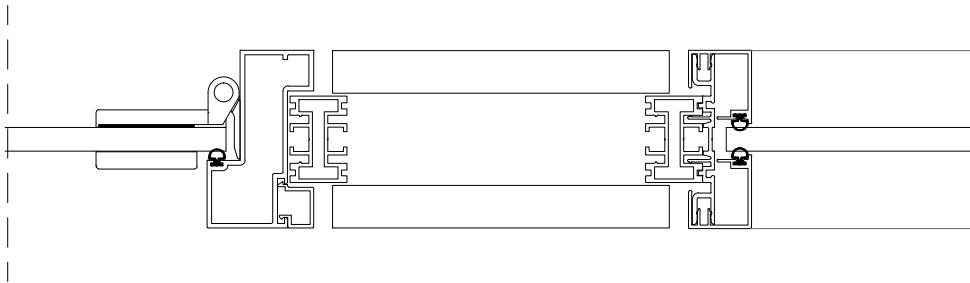
H profil ile cam  
cama birleşim



duvar - cam detayı

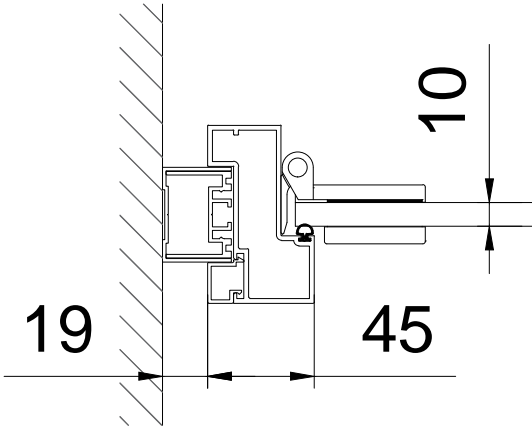


cam - kapı kasası detayı

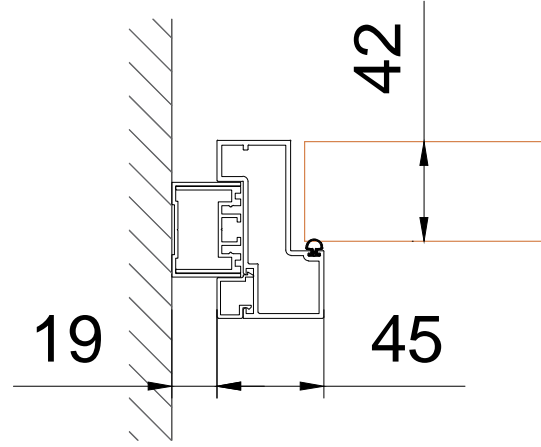


kapı kasası - teknik panel - cam birleşim detayı

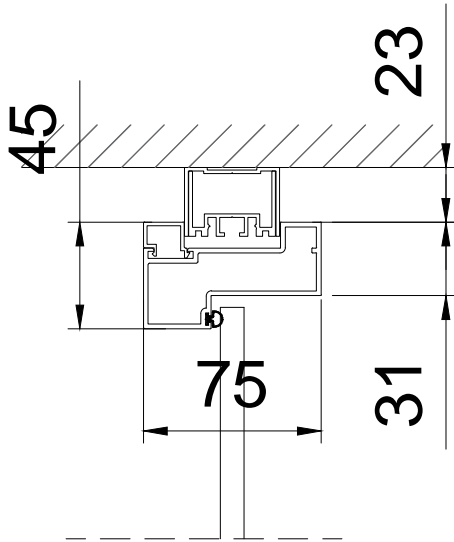




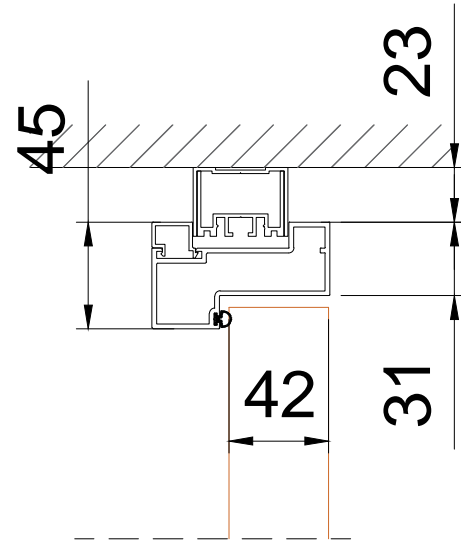
duvar - cam kapı  
kasası detayı



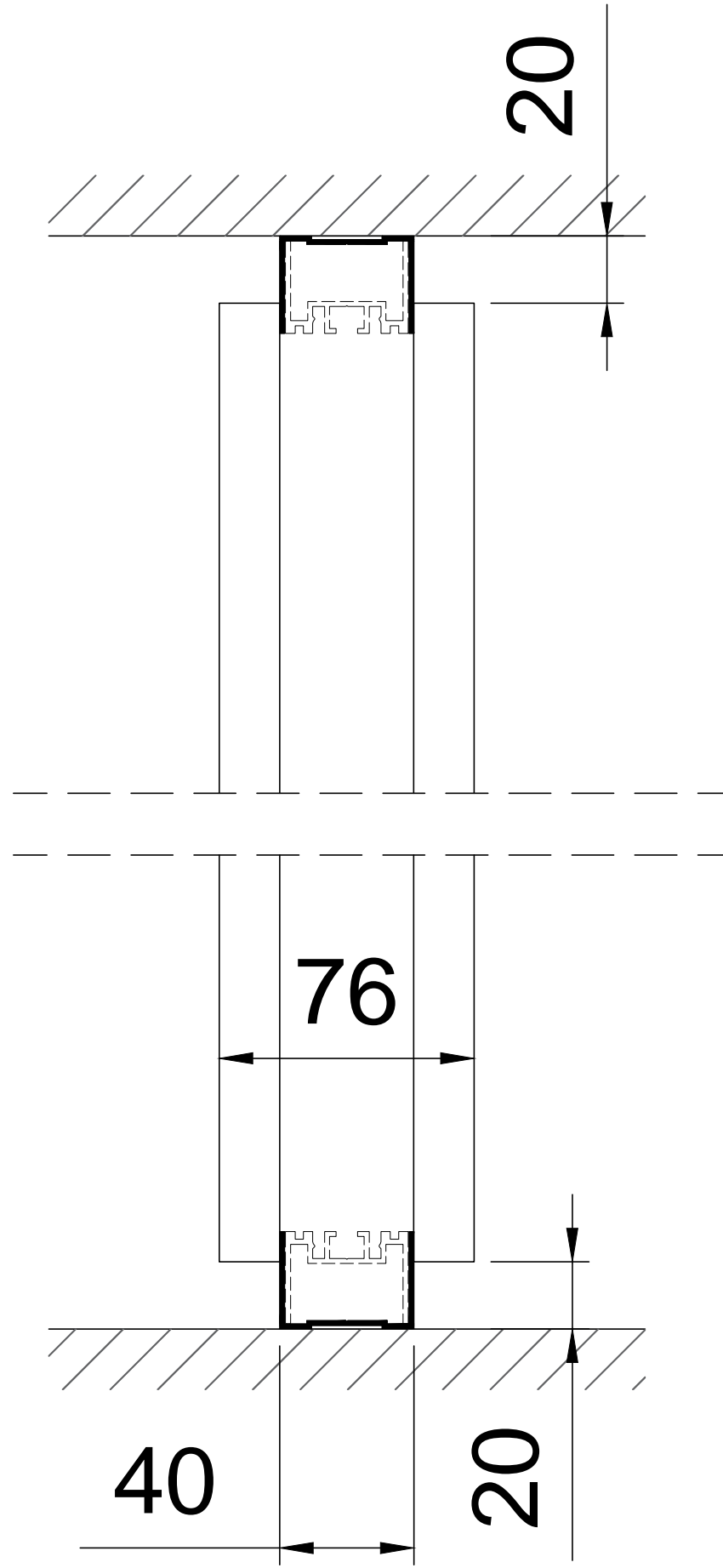
duvar - ahşap kapı  
kasası detayı



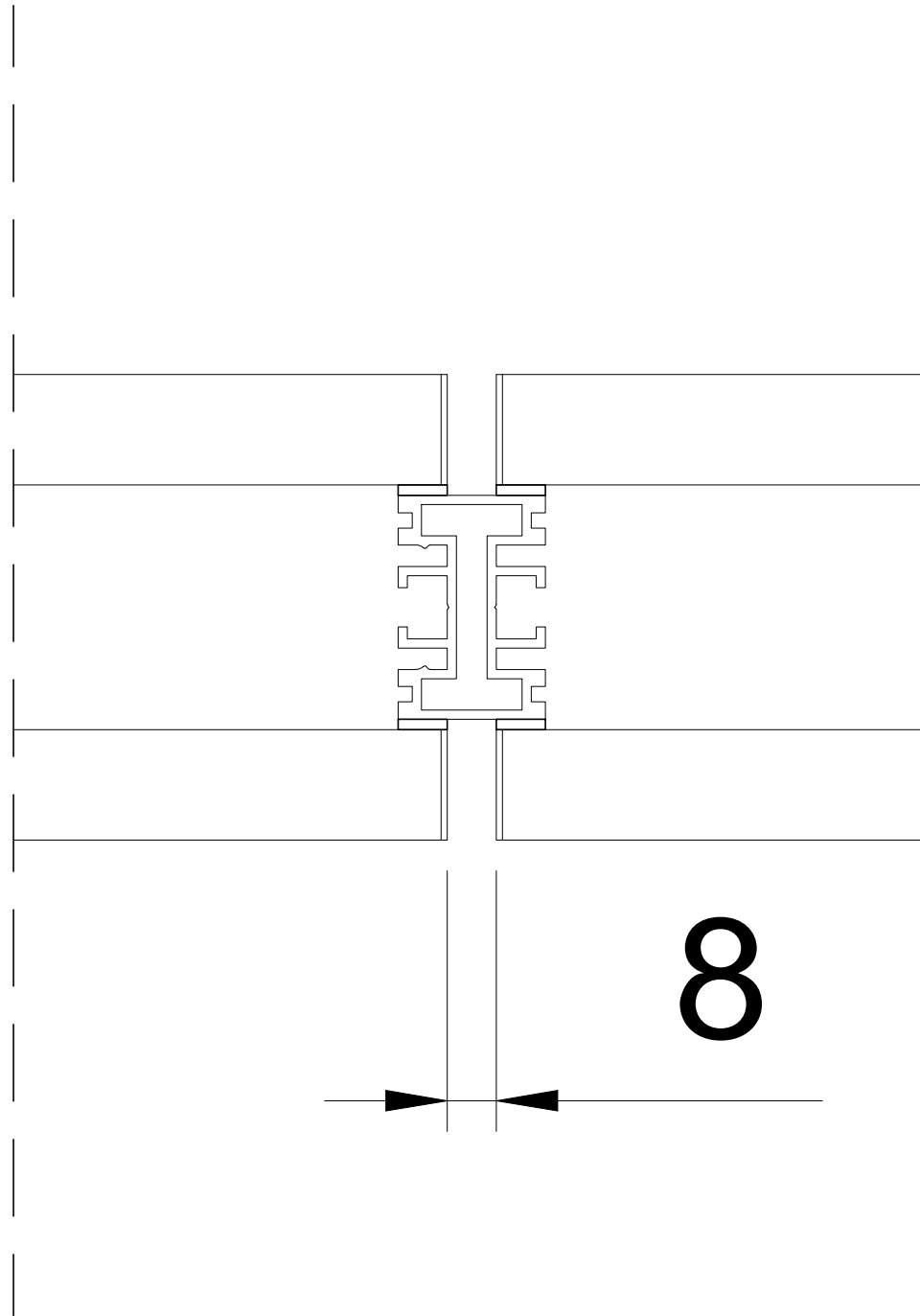
tavan - cam kapı  
kasası detayı



tavan - ahşap kapı  
kasası detayı



sistem kesiti



ahşap modül  
birleşimi